

VÁLVULAS DE "CR" REGULABLE SERIE CVR



- Característica de alcance lineal con la abertura válvula sobre toda la escalera de regulación
- Coeficiente Cv regulable.
La caratteristica della valvola viene adeguata alle effettive caratteristiche del processo
- Ampio range de regulación (50:1)
- Elevada fiabilidad en el tiempo
- Certificación CE según la normativa 97/23/CE (PED) categoría I
- Proceso productivo certificado ISO9001

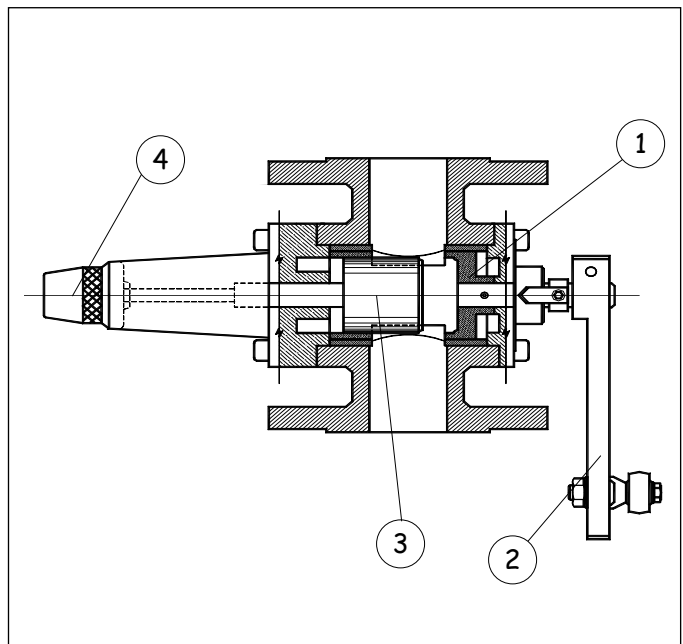
La válvula a Cv ajustables series CVR son dotadas con dos órganos específicos ambos dedicados a la regulación de la sección de pasaje de fluido.

El primero, denominado obturador regulador de alcance (1) es accionado por el botón de mando externo (2) generalmente unido al actuador de mando.

El segundo, denominado obturador regulador de Cv (3) accionado por el tornillo de regulación manual (4) es utilizado para programar el alcance de la válvula en completa abertura y consecuentemente el coeficiente de alcance Cv de la misma.

La válvula de regulación serie CVR ha sido planeada para proveer una característica de alcance lineal. Con eso se entiende que el porcentaje de alcance, referida al final de escala programada, varía de modo proporcional a la rotación del obturador de regulación.

La válvula serie CVR es construida con diferentes materiales de manera tal por garantizar las mejores condiciones de trabajo y/o de seguridad en función del fluido de proceso. Típicas son las construcciones de acero al carbono y a bronce por la regulación de gas natural y aquel de aluminio y bronce por la regulación de alcances de oxígeno.

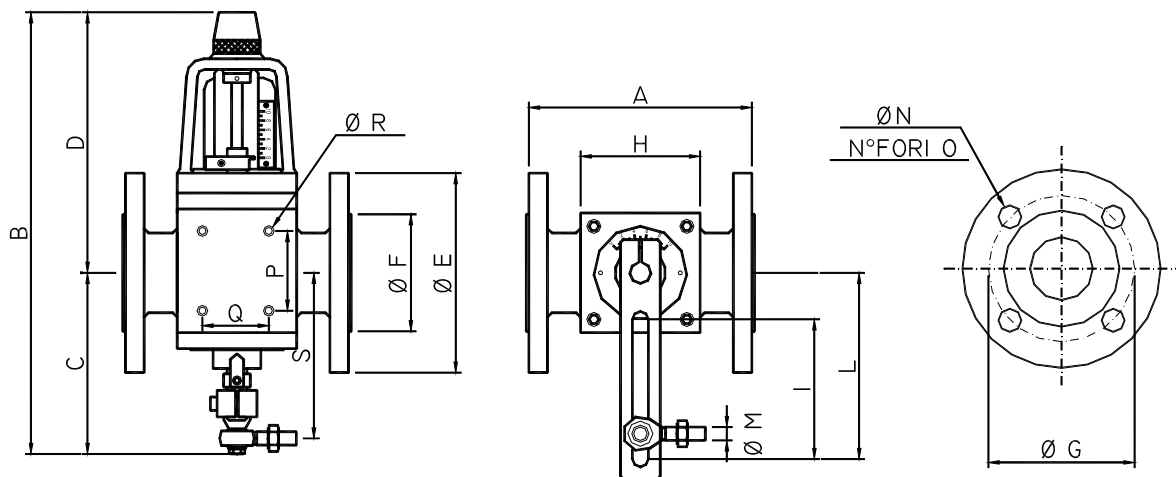


CARACTERÍSTICAS TÉCNICAS

- Arandela : PN16 segundo UNI-DIN
- Material cuerpo : Acerom al carbono, Aluminio
- Material obturador : Bronce, AISI304
- Material brújula de fluencia : Bronce
- Rotación de la palanca de regulación : 90°
- Fluidos regulados : Gas, aire y líquidos
- Máxima presión de ejercicio : 10 Bar
- Máxima temperatura de ejercicio : 120°C
- Pérdidas de fluidos con Válvula cerrada : 2% del alcance máximo

MODELO	DIAMETRO NOMINAL		COEF. DE ALCANCE		CAMPO DE REGULAC.	PAREJA DE ACCIONAM.
	mm	Inches	Cv	Kv	Rv	Nm
CVR 25	25	1"	15	17	50:1	10
CVR 40	40	1 ½"	30	36	50:1	10
CVR 50	50	2"	55	64	50:1	15
CVR 65	65	2 ½"	80	92	50:1	15
CVR 80	80	3"	108	125	50:1	20
CVR 100	100	4"	200	230	50:1	20

DIBUJO DIMENSIONAL



MODELO	A	B	C	D	E	F	G	H	I	L	M	N	O	P	Q	R	S
CVR 25	170	295	115	180	115	68	85	90	80	115	10M	14	4	50	60	8M	115
CVR 40	170	295	115	180	150	88	110	90	80	115	10M	18	4	50	60	8M	115
CVR 50	240	400	140	260	165	102	125	125	80	115	10M	18	4	95	95	8M	135
CVR 65	240	400	140	260	185	122	145	125	80	115	10M	18	4	95	95	8M	135
CVR 80	300	550	170	380	200	138	160	170	80	115	10M	18	8	110	110	8M	165
CVR 100	300	550	170	380	220	158	180	170	80	115	10M	18	8	110	110	8M	165