

VÁLVULAS DE REGULACIÓN A MARIPOSA TIPO R1G



INDICACIONES GENERALES

Las válvulas de regulación a mariposa tipo R1G han sido planeadas por el empleo con gas, aire u otros fluidos a temperatura entorno, max.120°C.

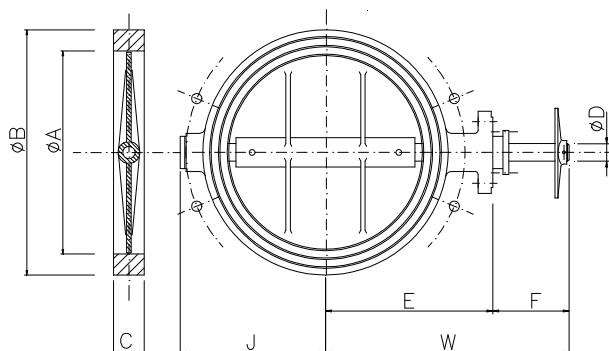
Gracias a la robusta construcción y a los bujes autolubricantes de soporte al árbol, las válvulas tipo R1G también garantizan elevada precisión de regulación y repetibilidad en el tiempo en condiciones de trabajo muy extremo. Las válvulas de regulación R1G han sido desarrolladas en el respeto de las más recientes normativas sobre la construcción de instrumentaciones de regulación por gas. Las válvulas R1G pueden ser unidas con servomotores eléctricos, cilindros neumáticos lineales y actuadores neumáticos rotativos a doble y simple efecto.

CARACTERÍSTICAS TÉCNICAS

- TIPO** : Wafer para montaje entre arandelas UNI-DIN PN6,10,16
ANSI B16.5 clase 150
- DN** : Desde DN50 hasta DN2000, otras medidas sobre solicitud
- CUERPO** : Acero al carbono, otros materiales sobre solicitud
- MARIPOSA** : Acero alò carbono, otros materiales sobre solicitud
- ARBOL** : Acero al carbono cromado, otros materiales sobre solicitud

DIBUJO DIMENSIONAL

DN	A	B PN6	B PN16	C	D	E	F	J	W
50	50	92	104	50	20	95	130	80	225
65	65	112	124	50	20	105	130	90	235
80	80	128	140	50	20	115	130	100	245
100	100	148	160	50	20	130	130	110	260
125	125	178	190	50	20	140	130	120	270
150	150	202	215	50	20	160	130	140	290
175	175	232	242	50	20	175	130	150	305
200	200	257	268	50	20	190	130	165	320
225	225	282	320	50	20	210	130	190	350
300	300	368	378	50	20	260	130	215	390
350	335	418	438	60	25	290	130	240	420
400	385	468	490	60	25	325	130	270	455
450	430	522	550	60	25	345	130	295	475
500	480	572	610	60	25	375	130	320	505



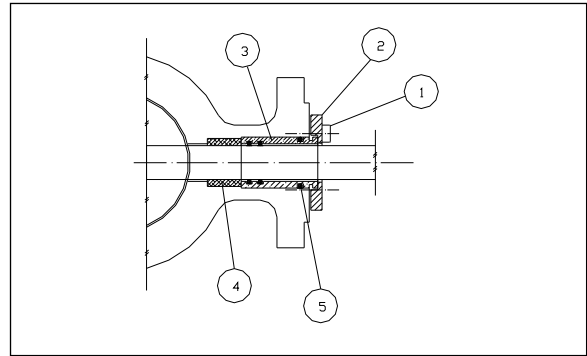
RA SYSTEM S.R.L.

SISTEMI DI REGOLAZIONE & AUTOMAZIONE

Via Adamello, 9 - 20010 BAREGGIO (MI) Italy
Tel. 0039-02-90362484 Fax 0039-02-90362485
web www.rasystem.com Email info@rasystem.com

GRUPO DE SELLO SOBRE EL ARBOL

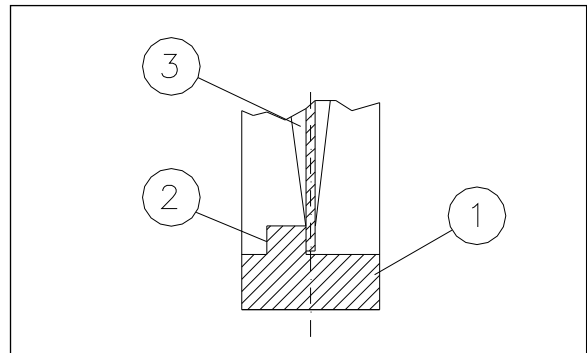
- 1 Tornillos de fijado
- 2 Arandelas de cierre
- 3 Obturador de sello
- 4 Bruje autolubricante
- 5 Guarniciones de sello en Viton, NBR (BUNA N) (en funcion de las aplicaciones)



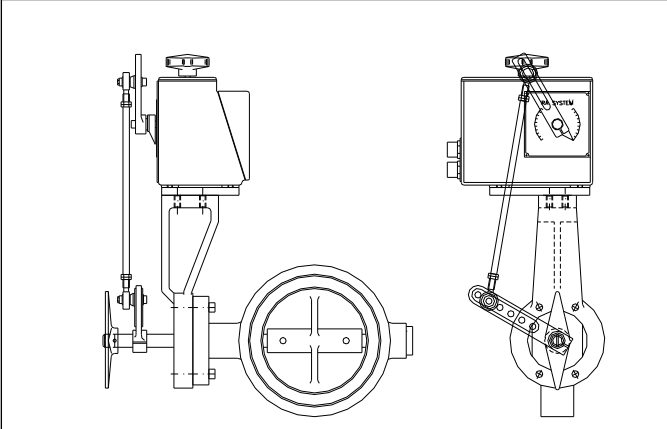
SELLADO METÁLICO OPCIONAL

- 1 Cuerpo de la válvula
- 2 Anillo metálico de sello
- 3 Mariposa con superficie trabajada

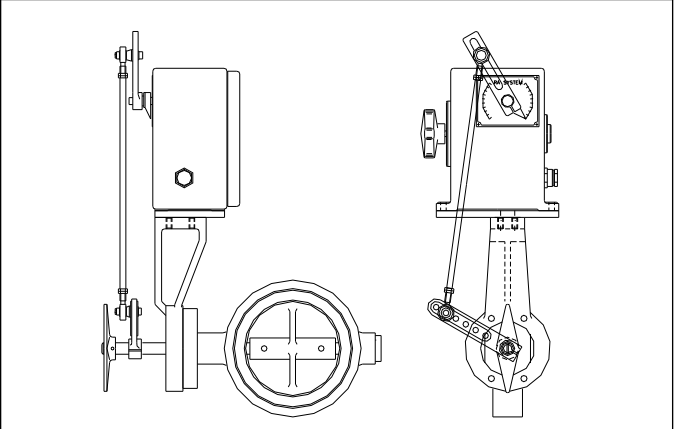
El sellado metálico opzional reduce las perdidas de fluido a válvula cerrada a menos del 1% del alcance maxima nominal.



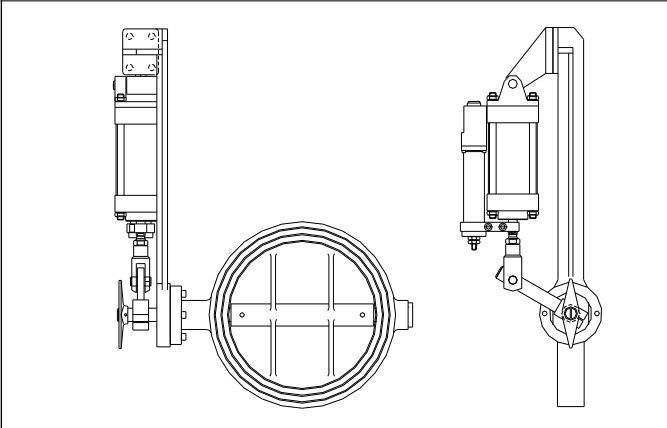
VALVULA TIPO R16 CON SERVOMOTOR ELECTRICO MOD. 4501



VALVULA TIPO R16 CON SERVOMOTOR ELECTRICO MOD. 4521



VALVULA TIPO R16 CON ACTUADOR NEUMATICO LINEAR



VALVULA TIPO R16 CON ACTUADOR NEUMATICO GIRATORIO

