

VÁLVULAS DE REGULACIÓN A MARIPOSA TIPO R6



INDICACIONES GENERALES

Las válvulas de regulación a mariposa tipo R6 han sido planeadas por el empleo con aire u otros fluidos a alta temperatura, max. 650°C. Gracias a la robusta construcción y a los bujes autolubricantes de soporte al árbol, las válvulas tipo R6 también garantizan elevada precisión de regulación y repetición en el tiempo en condiciones de trabajo muy incómodo.

Los soportes externos por los bujes son aislados térmicamente por el cuerpo válvula, garantizando a este producto la inmunidad a la alta temperatura del fluido de proceso. Las válvulas R6 puede ser unida con servomotores eléctricos, cilindros neumáticos lineales y actuadores neumáticos rotativos a doble y simple efecto.

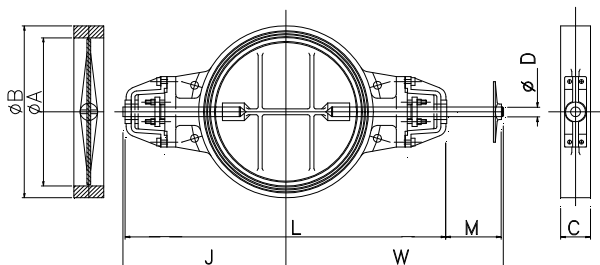
La aplicación opcional de un sello metálico reduce las pérdidas de fluido con válvula cerrada a menos del 1%

CARACTERÍSTICAS TÉCNICAS

- TIPO** : Wafer para montaje entre arandelas UNI-DIN PN6,10,16
ANSI B16.5 clase 150
- DN** : Desde DN100 hasta DN1000, otras medidas sobre solicitud
- CUERPO** : Acero al carbono, otros materiales sobre solicitud
- MARIPOSA** : Acero al carbono, otros materiales sobre solicitud
- ARBOL** : Acero al carbono cromado, otros materiales sobre solicitud

DIBUJO DIMENSIONAL

DN	A	B	C	D	F	H	J	L	M	W
100	100	145	60	20	82	220	207	250	110	317
150R	125	202	60	20	82	232	240	310	110	350
150	150	202	60	20	82	232	240	310	110	350
200R	175	258	60	20	82	232	270	370	110	380
200	200	258	60	20	82	232	270	370	110	380
250R	225	312	60	20	82	232	305	440	110	415
250	250	312	60	20	82	232	305	440	110	415
300	300	365	60	25	82	232	340	510	110	450
350	340	418	70	25	103	272	380	550	120	500
400	390	468	70	25	103	272	415	620	120	535
450	440	522	70	25	103	272	440	670	120	560
500	485	572	70	25	103	272	463.5	720	120	583.5
600R	535	670	80	30	126	332	542.5	830	130	672.5
600	590	670	80	30	126	332	542.5	830	130	672.5
700	688	775	90	35	156	350	631	950	140	771
800	780	880	90	35	156	350	706	1100	140	846
900	875	980	110	45	210	420	766	1220	140	1020



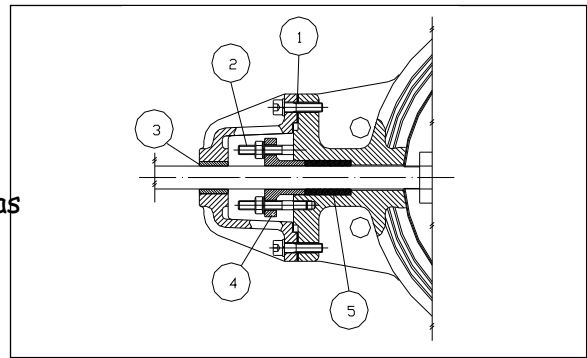
RA SYSTEM S.R.L.

SISTEMI DI REGOLAZIONE & AUTOMAZIONE

Via Adamello, 9 - 20010 BAREGGIO (MI) Italy
Tel. 0039-02-90362484 Fax 0039-02-90362485
web www.rasystem.com Email info@rasystem.com

GRUPO DE SELLO SOBRE EL ARBOL

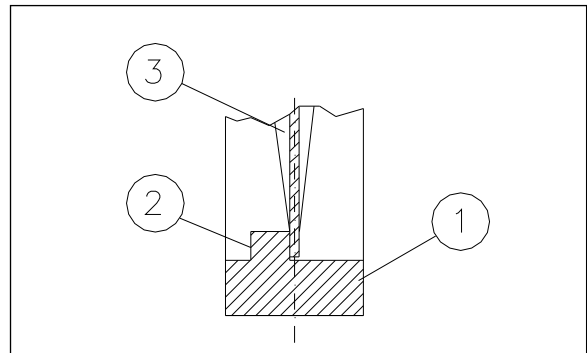
- 1 Guarniciones para el aislamiento térmico
- 2 Prisioneros de regulación del sello
- 3 Buje autolubrificante para altas temperaturas en bronce-grafito sinterizadas
- 4 Obturador comprime trenza
- 5 Paquete de trenzas en hilado de fibra de vidrio texturizada y grafitada



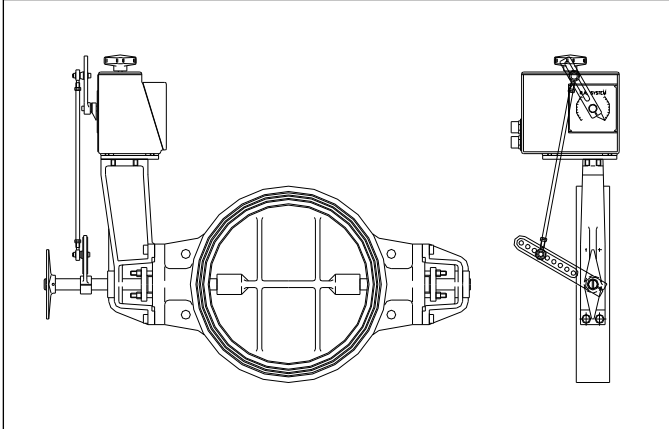
SELLADO METÁLICO OPCIONAL

- 1 Cuerpo de la válvula
- 2 Anillo metálico de sello
- 3 Mariposa con superficie trabajada

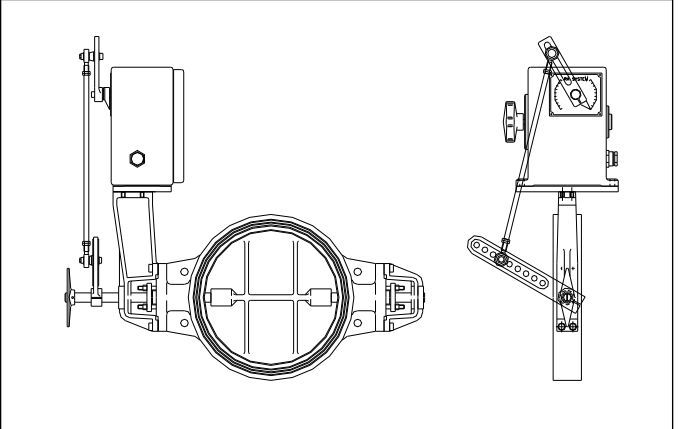
El sellado metálico opzional reduce las perdidas de fluido a válvula cerrada a menos del 1% del alcance maxima nominal.



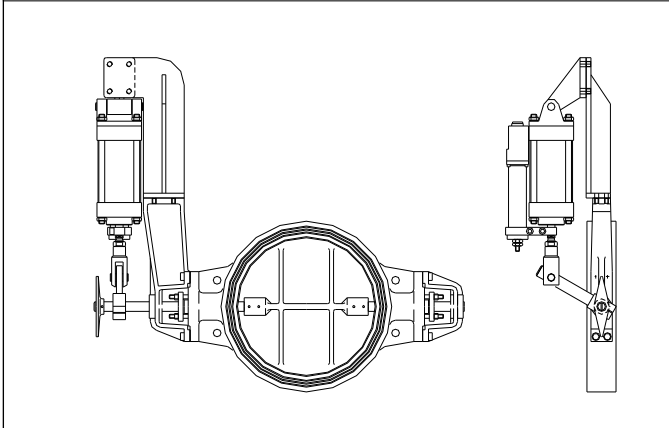
VALVULA TIPO R6 CON SERVOMOTOR ELECTRICO MOD. 4501



VALVULA TIPO R6 CON SERVOMOTOR ELECTRICO MOD. 4521



VALVULA TIPO R6 CON ACTUADOR NEUMATICO LINEAR



VALVULA TIPO R6 CON ACTUADOR NEUMATICO GIRATORIO

